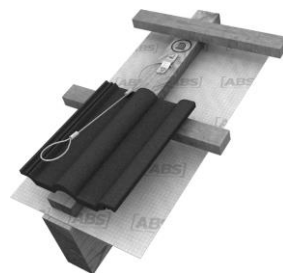


Edelstahl Anschlagseil

ist ein Personenanschlagpunkt in Form einer Edelstahlschleufe für Steildächer (z.B. Ziegeldächer). Das Edelstahlseil hat einen Durchmesser von 5mm und kann in alle Richtungen belastet werden. Gesicherte Personen können sich problemlos in Richtung Traufe, zum Ortgang hin und sogar über den First hinaus begeben.

Geprüft nach EN 795:2012 Typ A + DIN CEN/TS 16415/2013 als Personenanschlagpunkt mit einer Traglast von max. 3 Personen gleichzeitig.

Art.-Nr.	Ausführung	€/St.
25-900800	Befestigung mit 2 Schrauben (150mm) Für Holzsparren ab 6 x 12cm Mindesteinschraubtiefe in den Sparren: 100mm	32,80



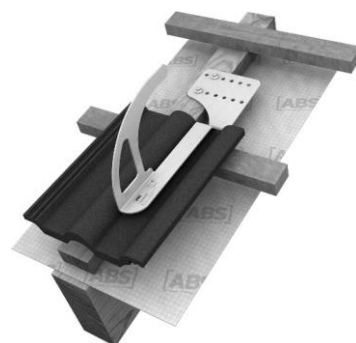
Edelstahl Sicherungshaken

eine Grundplatte mit 12 Bohrlöcher macht die Montage besonders flexibel. Der Dachhaken wird mit nur 2 Schrauben im tragenden Balken verschraubt und so ausgerichtet, dass er perfekt in die Wölbung der Ziegel passt.

Zertifiziert wurde dieser gezielt sowohl nach EN 517 Klasse B (=in alle Belastungsrichtungen - auch zum Ortgang und First!!) und nach EN 795 Klasse A+B geprüft.

Zusätzlich besteht die Möglichkeit, eine Leiter einzuhängen. Zugelassen für 1 Personen.

Art.-Nr.	Ausführung	€/St.
25-900830	Inklusiv Befestigungsmaterial. Befestigung am Sparren mind. 6 x 12 cm	45,60



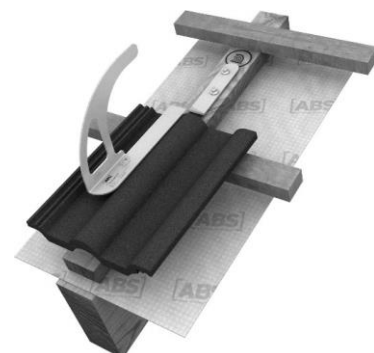
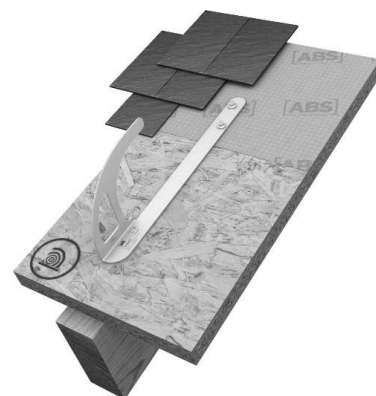
Edelstahl Sicherungshaken mit schmaler Form

Sicherheitsdachhaken nach DIN EN 517:2006, Typ B als Anschlagpunkt in jede Belastungsrichtung, gesicherte Personen können sich auch oberhalb des Anschlagpunkts in Richtung Dachfirst und darüber hinaus bewegen.

Zusätzlich besteht die Möglichkeit, eine Leiter einzuhängen. Zugelassen für 1 Personen.

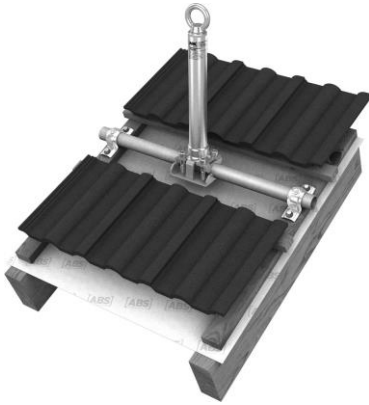
Befestigung am Sparren mind. 6 x 12 cm

Art.-Nr.	Ausführung	€/St.
25-900840	Gerade Form F mit Befestigungsmaterial. kommt z.B. bei Schieferdächern mit durchgehender Schalung zum Einsatz. Mit zwei Spezialschrauben wird durch die Schalung direkt in den Sparren montiert.	35,80
25-900843	Gerade Form F mit Befestigungsmaterial. Farbbeschichtet anthrazit RAL 7016	42,90
25-900845	Gerade Form F mit Befestigungsmaterial. Farbbeschichtet oxidrot RAL 3009	42,90
25-900850	Gekröpfte Form G mit Befestigungsmaterial ist speziell gewinkelt, um bei Ziegeldächern montiert zu werden. Mit zwei Spezialschrauben wird durch die Konterlattung in den Sparren geschraubt.	35,80
25-900853	Gekröpfte Form G mit Befestigungsmaterial. Farbbeschichtet anthrazit RAL 7016	42,90
25-900854	Gekröpfte Form G mit Befestigungsmaterial. Farbbeschichtet oxidrot RAL 3009	42,90



Anschlagsicherungen

Edelstahl Verankerungspunkt



ist ein Anschlagpunkt für 3 Personen zur Montage auf Steildächern. Wird mit einem Querrohr an 2 Sparren mittels 4 Edelstahlschrauben verschraubt.

Das Querrohr ermöglicht eine stufenlose Ausrichtung des Sekuranten an jeden Neigungswinkel des Steildaches.

Die Stütze der Anschlageinrichtung ist standardmäßig mit einem Stützrohr (Ø 42 mm) verstärkt und kann daher auch in einem Seilsicherungssystem eingesetzt werden.

Geprüft nach EN 795:2012 Typ A + DIN CEN/TS 16415/2013

Art.-Nr.	Ausführung	€ /St.
25-900855	Länge 300 mm mit Befestigungsmaterial	145,00
25-900860	Länge 400 mm mit Befestigungsmaterial	149,00

Edelstahl ABS-Lock-X-First II



die variable Grundplatte des Sekuranten wird von Hand an jede Dachneigung angepasst und dann einfach mit 8 Schrauben im Dachsparren von mind. 8 x 12 cm verschraubt.

Durch die zentrale Positionierung auf dem First dient er auf beiden Dachhälften als Absturzsicherung.

Geprüft nach EN 795:2012 Typ A + DIN CEN/TS 16415/2013

Art.-Nr.	Ausführung	€ /St.
25-900870	Länge 300 mm mit Befestigungsmaterial	107,00
25-900875	Länge 400 mm mit Befestigungsmaterial	107,00

Edelstahl- Anschlagpunkt für Doppelstehfalz



zur Befestigung der persönlichen Schutzausrüstung gegen Absturz.

Geringes Gewicht, schnelle Montage - **ohne Blechdachdurchdringung**.

Mit zwei praktischen Klemmen lässt sich der Anschlagpunkt problemlos

und zuverlässig montieren, die Edelstahllöse ist um 360° drehbar.

Geprüft nach EN 795:2012 Typ A + DIN CEN/TS 16415/2013

Der aus Edelstahl gefertigte Anschlagpunkt wird über hochwertige Aluminium- bzw. Messingklemmen entlang einer Schare befestigt und bleibt dadurch völlig unabhängig von den Falzabständen.

Zulässige Befestigungsgründe und Mindestmaterialstärken:

Edelstahl 0,50 mm Stahlblech verzinkt 0,60 mm

Zink 0,70 mm Kupfer 0,60 mm

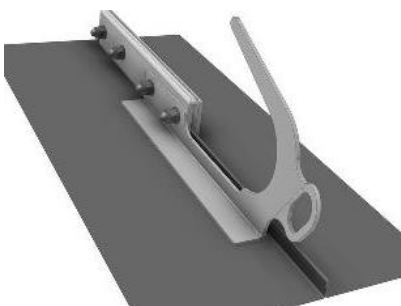
Aluminium 0,70 mm



Art.-Nr.	Ausführung	€ /St.
25-900500	Edelstahl mit Aluminiumklemmbacken	95,00
25-900700	Edelstahl mit Messingklemmbacken für Kupferdach	126,00

Weitere Ausführungen für Rundbördelfalz z.Bsp. BEMO, KALZIP auf Anfrage.

EDELSTAHL Sicherungs- und Leiterhaken für Doppelstehfalzdach SDH-FALZ



• zur Befestigung der persönlichen Schutzausrüstung gegen Absturz.

• zum Einhängen einer Dachleiter

• Geringes Gewicht, schnelle Montage - **ohne Blechdachdurchdringung**.

• Das Anschlagssystem ist zugelassen und CE-geprüft nach DIN EN 795 Klasse A und B als Einzelanschlagpunkt für 1 Person

▪ Zulässige Befestigungsgründe und Mindestmaterialstärken:

Edelstahl 0,50 mm

Stahlblech verzinkt 0,60 mm

Zink 0,70 mm

Art.-Nr.	Ausführung	€ /St.
25-902100	Inkl. Befestigungsmaterial	77,00

Edelstahl- Anschlagpunkt für Doppelstehfalz- Seilsicherungssystem

zur Befestigung der persönlichen Schutzausrüstung gegen Absturz.

Geringes Gewicht, schnelle Montage - **ohne Blechdachdurchdringung.**

Das System ist zugelassen und geprüft nach EN 795:2012 Typ A + DIN CEN/TS 16415/2013.

Auch als Seilsicherungssystem einsetzbar.

Die Aluminium- bzw. Messing- Befestigungsklemmen können schnell und einfach montiert werden.

Alle Befestigungskomponenten bestehen aus Edelstahl (Werkstoff-Nr.1.4301), und erfüllen somit höchste Ansprüche im Bereich Korrosionsbeständigkeit.

Variabel einsetzbar für Deckbreiten von

300 – 450 mm oder 420 – 660 mm

- Zulässige Befestigungsgründe und Mindestmaterialstärken:

Edelstahl 0,50 mm

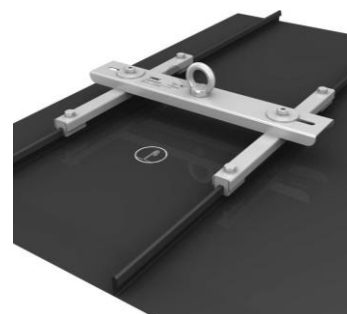
Stahlblech verzinkt 0,60 mm

Zink 0,70 mm

Kupfer 0,60 mm

Aluminium 0,70 mm

Art.-Nr.	Ausführung	€/St.
25-900300	Verankerungspunkt für Enden und Kurven mit Aluminium-Befestigungsklemmen Deckbreite 300 – 450 mm	149,00
25-900660	Verankerungspunkt für Enden und Kurven mit Aluminium-Befestigungsklemmen Deckbreite 420 – 660 mm	149,00
25-900450	Seil- Zwischenhalter mit Aluminium-Befestigungsklemmen	95,00
25-901300	Verankerungspunkt für Enden und Kurven mit Messing-Befestigungsklemmen für Kupferdach Deckbreite 300 – 450 mm	172,00
25-901660	Verankerungspunkt für Enden und Kurven mit Messing-Befestigungsklemmen für Kupferdach Deckbreite 420 – 660 mm	172,00
25-901750	Seil- Zwischenhalter mit Messing- Befestigungsklemmen für Kupferdach	126,00
25-900820	Edelstahl- Dachhaken Falz ohne Verankerungspunkt Anschlagpunkt und gleichzeitig Leiterhaken. Die Konstruktion ist zur Anbindung der persönlichen Schutzausrüstung nach EN 795 Typ A für 3 Personen gleichzeitig in alle Belastungsrichtungen geprüft. Zusätzlich werden alle Anforderungen als Dach- und Leiterhaken nach EN 517 Typ B, ebenfalls in alle Belastungsrichtungen, erfüllt.	35,00



Verankerungspunkt und Dachhaken

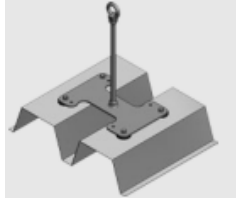
Weitere Ausführungen für industriell gefertigte Metaldächer auf Anfrage.

Anschlagsicherungen

Edelstahl- Anschlagpunkt für Metalltrapezblech

- Für 3 Personen gleichzeitig
- Geprüft nach EN 795:2012 Typ A + DIN CEN/TS 16415/2013
- Anschlagpunkte aus Edelstahl 1.4301

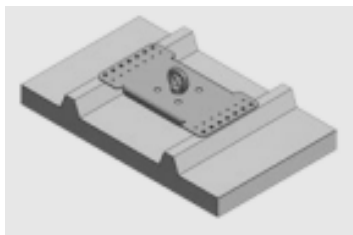
ABS-Lock® X-Trapez



- **DIBt zugelassen ab 0,63mm Stahlblech**
- Montage komplett von oben
- Montagezeit nur ca. 5-10 Min.
- 4 Bohrungen Ø20mm
- Befestigung an der Hochsicke mittels 4 Spezialkippdübel
- Lochabstand für die Hochsicken: min. 180mm, max. 250mm

Art.-Nr.	Ausführung	€/St.
LX-T-150	als Einzelanschlagpunkt Überstand 150 mm	95,00
LX-T-300	als Einzelanschlagpunkt Überstand 300 mm	95,00
LX-T-400	als Einzelanschlagpunkt Überstand 400 mm	97,00
LX-T-500	als Einzelanschlagpunkt Überstand 500 mm	101,00
LX-T-600	als Einzelanschlagpunkt Überstand 600 mm	106,00

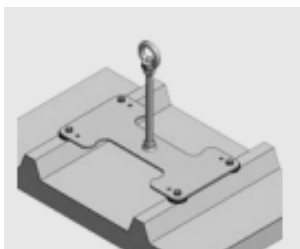
ABS-Lock® X-Rivet



- Befestigung über zwei Reihen mit je sieben ABS-Blindnieten (5,2x19,1mm)
- Montage komplett von oben am obenliegenden Stahlblech
- Absolut wasserdicht durch vormontierte Dichtstreifen
- Wasserdichte Blindnieten mit Standard-Nietzangen zu montieren
- Einsetzbar als End- oder Kurvenstütze (Seilsysteme nach EN 795:2012 Typ C)
- Ab Stahlblech 0,45 mm, Grundplatte 362 x 200 mm
- Für Hochsickenabstände (Mitte – Mitte) 180 – 250 mm **LX-SW-N-250**
- Für Hochsickenabstände (Mitte – Mitte) 280 – 333 mm **LX-SW-N-333**

Art.-Nr.	Ausführung	€/St.
LX-SW-N-250	als Einzelanschlagpunkt	103,00
LX-SW-N-250-ZW	Zwischenhalter mit Ringöse, inkl. Erhöhung 150 mm	105,00
LX-SW-N-250-ZW 350	Zwischenhalter mit Ringöse, inkl. Erhöhung 350 mm	116,00
LX-SW-N-333	als Einzelanschlagpunkt	103,00
LX-SW-N-333-ZW	Zwischenhalter mit Ringöse, inkl. Erhöhung 150 mm	105,00
LX-SW-N-333-ZW 350	Zwischenhalter mit Ringöse, inkl. Erhöhung 350 mm	116,00

ABS-Lock® X-SW



- Für Sandwichpaneele
- Für Sickenabstände von 280-333mm
- ab 0,5mm Stahlblech
- Montage komplett von oben
- Montagezeit nur ca. 5-10 Min.
- 4 Bohrungen Ø20mm
- Befestigung an Hochsicke mittels 4 Spezialkippdübel
- Der Dämmschaum wird im Bereich der Kippdübel ausgehöhlt

Art.-Nr.	Ausführung	€/St.
LX-SW-150	als Einzelanschlagpunkt Überstand 150 mm	101,00
LX-SW-300	als Einzelanschlagpunkt Überstand 300 mm	101,00
LX-SW-400	als Einzelanschlagpunkt Überstand 400 mm	101,00

EDELSTAHL- Verstärkungsrohr

als End- oder Kurvenstütze für Seilsicherungssysteme

Art.-Nr.	Ausführung	€/St.
LX-STÜTZR	Ø 42mm bitte Überstand angeben 150/300/400/500/600 mm	38,00

Edelstahl- Anschlagpunkt für Beton (Flachdach)

- Für 3 Personen gleichzeitig
- Geprüft nach EN 795:2012 Typ A + DIN CEN/TS 16415/2013
- Anschlagpunkte aus Edelstahl 1.4301

ABS-Lock® III-BE zum Einschlagen

- Für Betongüte C20/25 (B25)
- **Allgemeine bauaufsichtliche Zulassung des DIBt**
- Bohrlochtiefe min. 90mm
- Bohrloch-Ø 16mm

Der ABS-Lock III-BE wird in das Bohrloch gesteckt und abschließend bis zum Anschlag mit einem Hammer eingeschlagen. Ein praktischer Indikator am Schaft des Anschlagpunktes zeigt an, ob die Mindesteinschlagtiefe erreicht ist. Die Montagezeit liegt bei weniger als 2 Minuten, inkl. Bohren



Art.-Nr.	Ausführung	€/St.
L3-BE-300	als Einzelanschlagpunkt Überstand 300 mm Ø 16mm	62,60
L3-BE-400	als Einzelanschlagpunkt Überstand 400 mm Ø 16mm	66,00
L3-BE-500	als Einzelanschlagpunkt Überstand 500 mm Ø 16mm	69,00
L3-BE-600	als Einzelanschlagpunkt Überstand 600 mm Ø 16mm	71,40
L3-BE-700	als Einzelanschlagpunkt Überstand 700 mm Ø 16mm	74,60
L3-BE-800	als Einzelanschlagpunkt Überstand 800 mm Ø 16mm	97,40

Verankerungspunkt mit Grundplatte 150 x 150 mm und verschweißtes Stützrohr, verstärkt als Kurven- und Endelemente für Seilsicherungs-systeme.

ABS-Lock® X-SR-B zum Einschlagen

- Für Betongüte C20/25 (B25)
- **Allgemeine bauaufsichtliche Zulassung des DIBt**
- Einfache Befestigung mit 4 Einschlagdübeln.
- Bohrlochtiefe mindestens 60 mm



Art.-Nr.	Ausführung	€/St.
LX-SR-B-300	Überstand 300 mm Ø 42mm	94,10
LX-SR-B-400	Überstand 400 mm Ø 42mm	95,20
LX-SR-B-500	Überstand 500 mm Ø 42mm	96,30
LX-SR-B-600	Überstand 600 mm Ø 42mm	100,60
LX-SR-B-700	Überstand 700 mm Ø 42mm	103,90
LX-SR-B-800	Überstand 800 mm Ø 42mm	117,90
LX-SR-B-900	Überstand 900 mm Ø 42mm	124,40
LX-SR-B-1000	Überstand 1000 mm Ø 42mm	129,80
LX-SR-VERL-100	Verlängerungsrohr 100 mm Ø 42mm	34,60
LX-SR-VERL-200	Verlängerungsrohr 200 mm Ø 42mm	34,60

ABS-Lock® IV-B zum Einkleben

ABS-Lock® V-B zum Einschlagen

ABS-Lock® V-R- B zum Einschlagen mit frei drehbarem Anschlagpunkt

- Für 1 Person
- Komplett aus Edelstahl 1.4301
- Für Betongüte C20/25 (B25)



IV-B



V-B



V-R-B

Art.-Nr.	Ausführung	€/St.
L-4-B-100	Gewinde M12 mit Montagemörtel ABS Everlast im Beton befestigt	21,00
L5-B	mit Einschlagdübel im Beton befestigt	21,00
L5-B-R	mit Einschlagdübel im Beton befestigt- Öse kann einfach abgeschraubt werden, Dübel verbleibt im Beton.	40,00

Anschlagsicherungen

Edelstahl- Anschlagpunkt für Holz (Flachdach)

- Für 3 Personen gleichzeitig
- Geprüft nach EN 795:2012 Typ A + DIN CEN/TS 16415/2013
- Anschlagpunkte aus Edelstahl 1.4301



ABS-Lock® III-H

- Montage erfolgt in einer Ø 13 mm- Vorbohrung
- Bei Balken mit einer Schalung ab 80 x 120 mm Balkenmaß + mind. 18 mm Schalung
- Bei Balken ohne Schalung ab 100 x 120 mm Balkenmaß

Art.-Nr.	Ausführung	€ /St.
L3-H-300	als Einzelanschlagpunkt Überstand 300 mm Ø 16mm	62,80
L3-H-400	als Einzelanschlagpunkt Überstand 400 mm Ø 16mm	68,20
L3-H-500	als Einzelanschlagpunkt Überstand 500 mm Ø 16mm	73,60
L3-H-600	als Einzelanschlagpunkt Überstand 600 mm Ø 16mm	79,00
L3-H-700	als Einzelanschlagpunkt Überstand 700 mm Ø 16mm	84,40
L3-H-800	als Einzelanschlagpunkt Überstand 800 mm Ø 16mm	89,80



ABS-Lock® X-H-14 + 2

- **Allgemeine bauaufsichtliche Zulassung des DIBt**
- Für Holzbalken ab 60 mm Breite
- Schalung mind. 24 mm
- Grundplatte 200 x 200 mm
- Inklusiv Befestigungsmaterial (14 kurze und 2 lange Schrauben)

Art.-Nr.	Ausführung	€ /St.
LX-H-150-14+2	als Einzelanschlagpunkt Überstand 150 mm Ø 16mm	108,20
LX-H-300-14+2	als Einzelanschlagpunkt Überstand 300 mm Ø 16mm	116,90
LX-H-400-14+2	als Einzelanschlagpunkt Überstand 400 mm Ø 16mm	118,00
LX-H-500-14+2	als Einzelanschlagpunkt Überstand 500 mm Ø 16mm	120,00
LX-H-600-14+2	als Einzelanschlagpunkt Überstand 600 mm Ø 16mm	125,50



ABS-Lock® X-H-4

- Für Holzbalken ab 100 x 120 mm
- Grundplatte 100 x 100 mm
- Inklusiv Befestigungsmaterial (4 Edelstahlschrauben)

Art.-Nr.	Ausführung	€ /St.
LX-H-150-4	als Einzelanschlagpunkt Überstand 150 mm Ø 16mm	89,80
LX-H-300-4	als Einzelanschlagpunkt Überstand 300 mm Ø 16mm	89,80
LX-H-400-4	als Einzelanschlagpunkt Überstand 400 mm Ø 16mm	93,00
LX-H-500-4	als Einzelanschlagpunkt Überstand 500 mm Ø 16mm	95,20

ABS-Lock® X-H-16

- **Allgemeine bauaufsichtliche Zulassung des DIBt**
- Für Holzschalung ab OSB 18 mm, Holz 24 mm
- Grundplatte 200 x 200 mm
- Inklusiv Befestigungsmaterial (16 Edelstahlschrauben)



Art.-Nr.	Ausführung	€ /St.
LX-H-150-16	als Einzelanschlagpunkt Überstand 150 mm Ø 16mm	106,00
LX-H-300-16	als Einzelanschlagpunkt Überstand 300 mm Ø 16mm	114,70
LX-H-400-16	als Einzelanschlagpunkt Überstand 400 mm Ø 16mm	115,80
LX-H-500-16	als Einzelanschlagpunkt Überstand 500 mm Ø 16mm	117,90
LX-H-600-16	als Einzelanschlagpunkt Überstand 600 mm Ø 16mm	123,30

ABS-Lock® X-H-24

- Für Holzschalung ab OSB 12 mm, Holz 18 mm
- Grundplatte 200 x 200 mm
- Inklusiv Befestigungsmaterial (24 Edelstahlschrauben)



Art.-Nr.	Ausführung	€ /St.
LX-H-150-24	als Einzelanschlagpunkt Überstand 150 mm Ø 16mm	117,60
LX-H-300-24	als Einzelanschlagpunkt Überstand 300 mm Ø 16mm	125,00
LX-H-400-24	als Einzelanschlagpunkt Überstand 400 mm Ø 16mm	126,00
LX-H-500-24	als Einzelanschlagpunkt Überstand 500 mm Ø 16mm	128,10
LX-H-600-24	als Einzelanschlagpunkt Überstand 600 mm Ø 16mm	135,50

EDELSTAHL- Verstärkungsrohr

als End- oder Kurvenstütze für Seilsicherungssysteme

Art.-Nr.	Ausführung	€ /St.
LX-STÜTZR	Ø 42mm bitte Überstand angeben 150/300/400/500/600 mm	38,00

Anschlagsicherungen

Abdichtungsmanschetten

mit Schrumpfschlauch 100 mm



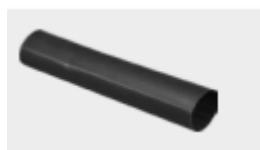
Art.-Nr.	Ausführung	€ /St.
BITU-16	Bitumen-Abdichtungsmanschette mit Besandung (nicht UV-beständig) Ø 16 mm	15,20
BITU-42	Bitumen-Abdichtungsmanschette mit Besandung (nicht UV-beständig) Ø 42 mm	15,20
BITU-S- 16	Bitumen-Abdichtungsmanschette mit Beschieferung (UV-beständig) Ø 16 mm	22,20
BITU-S- 42	Bitumen-Abdichtungsmanschette mit Beschieferung (UV-beständig) Ø 42 mm	22,20
PVC-16	Abdichtungsmanschetten für PVC-Folien Ø 16 mm	13,00
PVC-42	Abdichtungsmanschetten für PVC-Folien Ø 42 mm	13,00
PP-16	Abdichtungsmanschetten für PP-Folien Ø 16 mm	13,00
PP-42	Abdichtungsmanschetten für PP-Folien Ø 42 mm	13,00
PE-16	Abdichtungsmanschetten für PE-Folien Ø 16 mm	13,00
PE-42	Abdichtungsmanschetten für PE-Folien Ø 42 mm	13,00
ZU-1006-16	EPDM-Abdichtungsmanschetten zur Kaltverklebung für Bitumenbahnen (nicht für EPDM- Bahnen) für Ø 16 mm inkl. Schraubschelle	21,20
ZU-1006-42	EPDM-Abdichtungsmanschetten zur Kaltverklebung für Bitumenbahnen (nicht für EPDM- Bahnen) für Ø 42 mm inkl. Schraubschelle	21,20



Manschettenverlängerung

Dichtungsschrumpfschlauch für die Abdichtungsmanschetten zur Abdichtung über die wasserführende Schicht hinaus, z.Bsp. bei Umkehrdächer.

Standardlängen 300,600 und 1200 mm, einfach zu kürzen.



Art.-Nr.	Ausführung	€ /St.
V-16-300	Länge 300 mm Ø 16 mm	7,40
V-16-600	Länge 600 mm Ø 16 mm	11,20
V-16-1200	Länge 1200 mm Ø 16 mm	19,50
V-42-300	Länge 300 mm Ø 42 mm	9,00
V-42-600	Länge 600 mm Ø 42 mm	17,60
V-42-1200	Länge 1200 mm Ø 42 mm	31,70

Edelstahl Verankerungspunkt WeightOnTop / WeightOnTop DOUBLE

ist entwickelt worden, um einen sicheren Einzel-Anschlagpunkt für Personen auf Flachdächern zu gewährleisten, ohne die Dachfläche zu durchdringen.

Da die Systeme mit Gewichten beschwert werden, bleibt die Dachhaut unversehrt.

Beide Systeme setzen auf eine Auflast mit Betonplatten zu je 29 kg und sind nach der aktuellen DIN EN 795:2012 Typ E als temporäre Systeme mit Eigengewicht geprüft.

Eine allgemeine bauaufsichtliche Zulassung (abZ) durch das Deutsche Institut für Bautechnik (DIBt) ist daher nicht erforderlich.

Die Anschlagereinrichtungen ABS Weight OnTop und ABS Weight OnTop Double basieren auf einer hochwertigen, witterungsbeständigen Aluminiumunterkonstruktion mit einem zentralen Anschlagpunkt aus Edelstahl.

Der ABS Weight OnTop benötigt zur Stabilisierung insgesamt acht Betonplatten zu je 29 kg.

Mit einer Gesamtlast von 259 kg bietet er einer gesicherten Person Halt.

Die Platten (je 50 x 50 x 5 cm) sind im Quadrat um den Anschlagpunkt positioniert.

Sie werden auf dem nur 150 x 150 cm großen Rahmen aufgebracht.

Im Vergleich zu anderen Auflast-Lösungen benötigt der ABS Weight OnTop daher weniger Platz.

Über den Rahmen ist ein Netz aus PE-Gewebe gespannt.

Auch der ABS Weight OnTop Double wird mit Betonplatten beschwert.

Die Last auf dem ebenfalls nur 150 x 150 cm großen Rahmen beträgt hier 514 kg, da 16 Platten aufgesetzt werden.

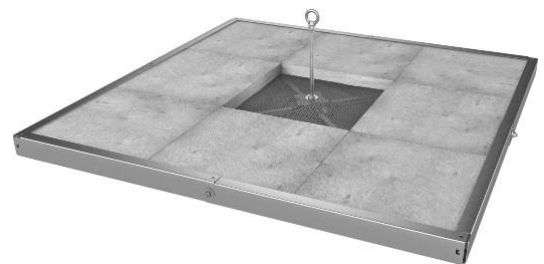
Im Vergleich zum leichteren Modell sichert der ABS Weight OnTop Double bis zu zwei Personen gleichzeitig als Einzelanschlagpunkt.

Alternativ kann das System mit einem Stützrohr ausgestattet und als End- oder Kurvenhalter in einem Seilsicherungssystem verbaut werden.

Beide Varianten des ABS Weight OnTop funktionieren aber auch ohne zusätzliches Stützrohr als einfache Zwischenstützen in einem Seilsicherungssystem.

Für Flachdächern mit einer Neigung von maximal 5°.

Art.-Nr.	Ausführung	€ /St.
W-OT	WeightOnTop ohne Betonplatten	492,50
W-OT-D	WeightOnTop DOUBLE ohne Betonplatten	576,50
W-OT-STUETZR	EDELSTAHL- Verstärkungsrohr Ø 42mm als End- oder Kurvenstütze für Seilsicherungssysteme	37,20



Anschlagsicherungen

Gabelkopf (wird werkseitig an ein Seilende gepresst) für Endbefestigung

Spannelement mit Gabelkopf für die Endbefestigung und das Spannen des Edelstahlseiles

Verbindungsflasche z.B. für T-Kreuzungen im Seilverlauf

Kettenglied für zusätzliche Befestigungsmöglichkeiten

Systemschild mit notwendigen Angaben & Kennzeichnungen

Dreiecksverbindungs-glied für zusätzliche Befestigungsmöglichkeiten bei Eckelementen.



Seilsystemsicherungszubehör

Art.-Nr.	Ausführung	€/m	€/St.
SY-1000A	Edelstahlseil 6 mm		4,80
SY-1007A	Edelstahl Spannelement mit Schraubterminal		192,60
SY-1008A	Edelstahl Gabelkopf mit Schraubterminal		138,50
SY-1051A	Edelstahl Gabelkopf eingepresst in Edelstahlseil		48,90
SY-1015A	Seilzwischenhalter 6 mm		33,50
SY-1016A	90° Kurve mit Trägerplatte		125,80
SY-1028A	135° Kurve		62,30
SY-1009	Kennzeichnungsschild		23,50
SY-1031	Edelstahl- Verbindungsglied		53,00
SY-1062-8	Kraftbegrenzer begrenzt die auftretende Kräfte immer auf max. 8 kN		139,50
SY-1062-4	Kraftbegrenzer begrenzt die auftretende Kräfte immer auf max. 4 kN		139,50
SY-1024 A+ B	Universalgleiter abnehmbarer Seilgleiter aus Bronze		193,60

Unerlässliche Bestandteile eines jeden Seilsystems:

Bei Seileinzellänge bis 80 m:

- 1 x Seil in benötigter Länge
- 1 x Spannelement mit Schraubterminal
- 1 x Gabelkopf (Standard: eingepresst in Edelstahlseil)
- 1 x Systemschild

Für überfahrbares Seilsystem:

- Überfahrbare Kurven
- Überfahrbare Zwischenhalter
- 1 x Seilgleiter pro Person

Bei Seileinzellänge über 80 m:

- 2 x Spannelement mit Schraubterminal

Persönliche Schutzausrüstung PSA und Aufbewahrungsschrank siehe Seite 95 und 96.